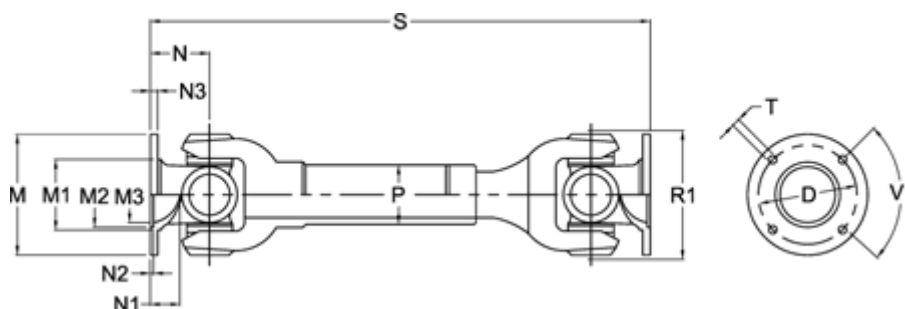


Varenummer: 071481450490080
 Beskrivelse: Kardanaksel med udtræk 0.148.145.001
 S=490 X=80 Flange Ø150

Mål



Antal flangehuller	= 8	N1	= 32	Udtræk X = 80
D	= 130 $\pm 0,1$	N2	= 3 $\pm 0,5$	V1 grader = 45
Flangediameter M	= 150	N3	= 10	
M1	= 104	P	= 80x4	
M2	= 90	R1	= 138	
M3	= 76	S min.	= 490	
Maks. bøjningvinkel grader	= 35	Spline dim. DIN 5480	= 55x2,5x20	
N	= 65	T	= 12 B12	